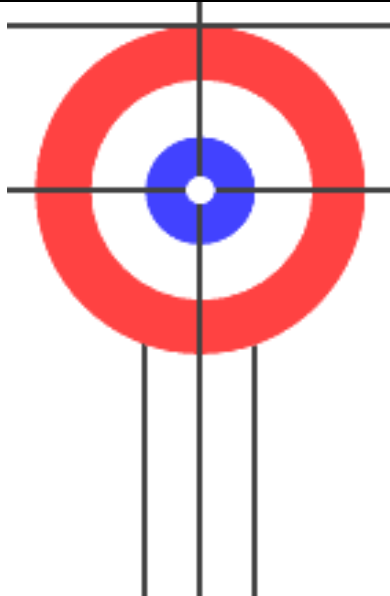


# CURLING EGYÉNI FELADATSOR

Minden játékosnak 2 gyakorló csúsztatása van. A követ a csúsztató játékos söpörheti.

## 1. feladat: „Button játék”

<p>Minden játékosnak 8 követ kell – mindig üres pályán – elcsúsztatnia. A követ megállásának helyétől függően a játékos a ponttáblázatnak megfelelő értékelést kapja.</p> <p style="text-align: center;"><b>Maximálisan elérhető pontszám: 40 pont</b></p>	<b>0 PONT</b>	
	<b>2 PONT</b>	
	<b>3 PONT</b>	
	<b>4 PONT</b>	
	<b>5 PONT</b>	
	<b>4 PONT</b>	
	<b>3 PONT</b>	
	<b>2 PONT</b>	
	<b>1 PONT</b>	

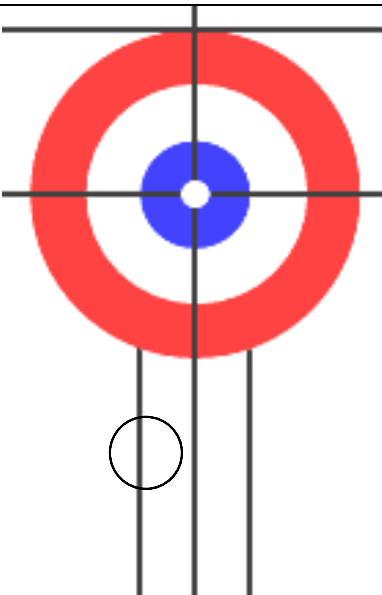
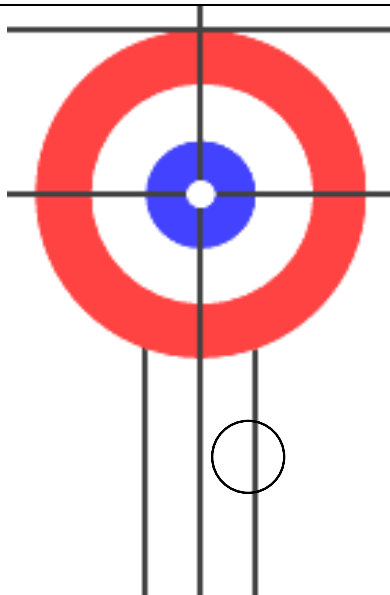
## 2. feladat: 2 x 4 belökés

A versenyzőnek mind a bal-, mind a jobb oldalon elhelyezett kőre 4-4 csúsztatást kell végrehajtania úgy, hogy az elcsúsztatott kőnek érintenie kell a lerakott követ.

A lerakott követ a házba kell juttatni, az elengedett kő helyzetét nem értékeljük.

Értékelésnél a beütött kő helyzetét vesszük figyelembe. Minden csúsztatás alaphelyzetből indul.

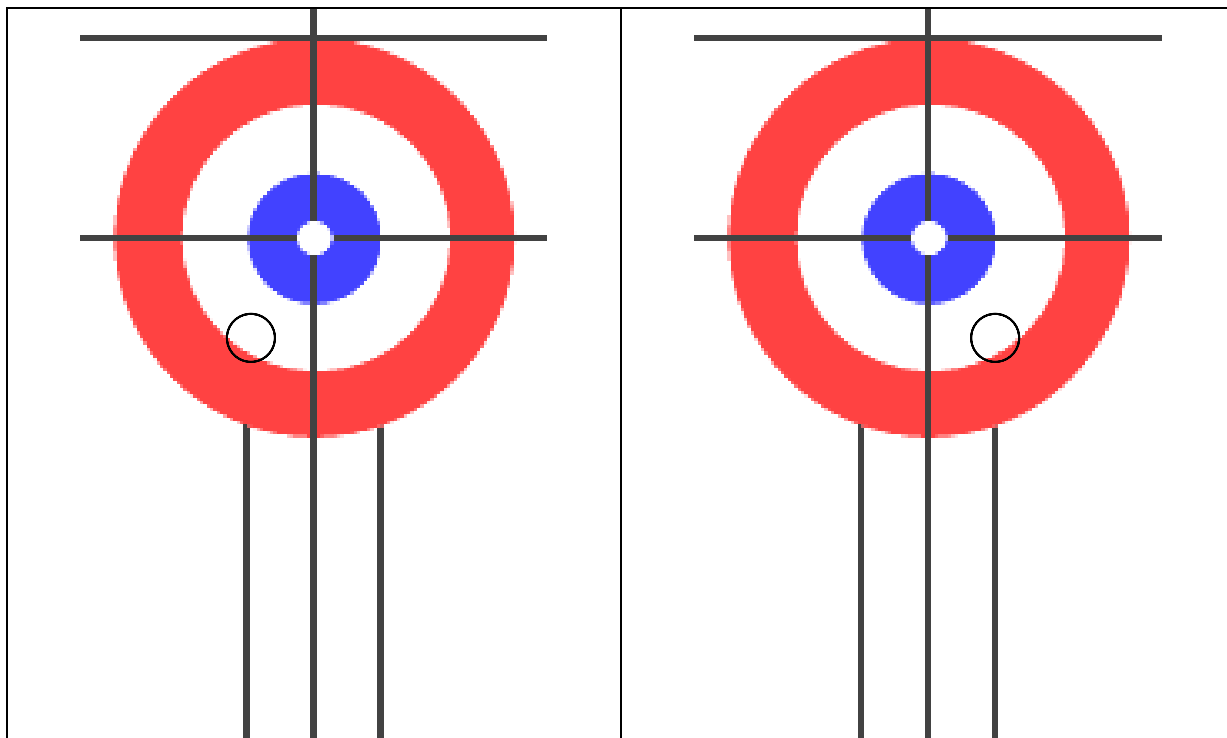
**Maximálisan elérhető pontszám: 40 pont**

	<b>0 PONT</b>	
	<b>2 PONT</b>	
	<b>3 PONT</b>	
	<b>4 PONT</b>	
	<b>5 PONT</b>	
	<b>4 PONT</b>	
	<b>3 PONT</b>	
	<b>2 PONT</b>	
	<b>1 PONT</b>	

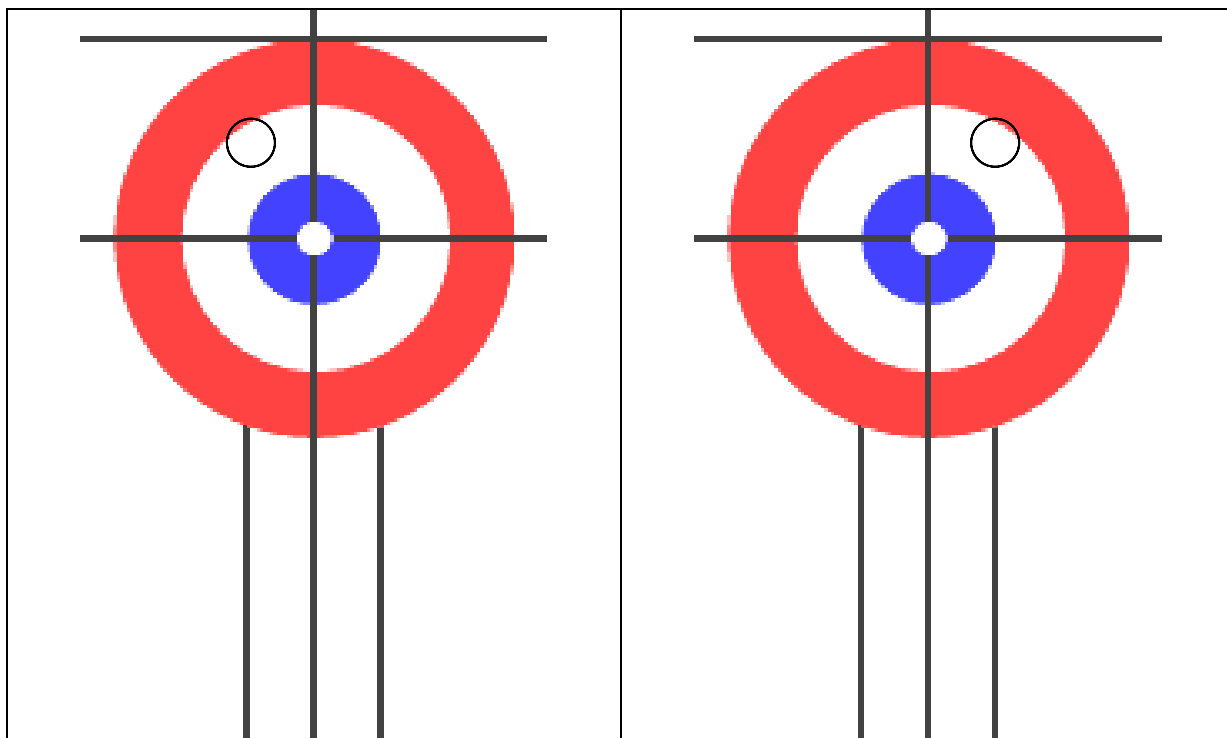
**3. feladat: „Take Out”**

**1-1 követ egymás után az alábbi pozíciókba helyezünk, és a játékosnak az adott követ 1-1 kísérletből ki kell ütnie.**

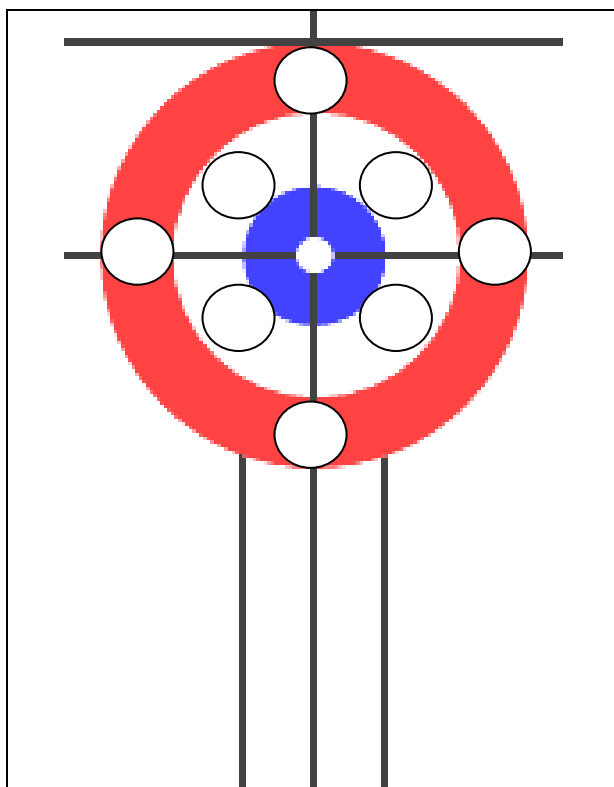
Értékelés: Ütőkő kiüti a lehelyezett követ, és mind a két kő kicsúszik: 4 pont  
Ütőkő kiüti a lehelyezett követ, és az ütőkő bent marad a házban: 6 pont



Értékelés: Ütőkő kiüti a lehelyezett követ, és mind a két kő kicsúszik: 6 pont  
Ütőkő kiüti a lehelyezett követ, és az ütőkő bent marad a házban: 9 pont



**4. feladat: Csoportos kiütés**



8 követ egyszerre teszünk fel, a rajzon látható pontokra. A cél, hogy 5 dobásból – lehetőség szerint – minél több követ kiüssünk a házból, úgy, hogy a dobott kövek a házban maradjanak.

A házban felállított és a dobott köveket sem mozdítjuk meg a feladat végéig. A 5. eldobott kő után értékeljük az eredményt. Minden házban kívülre kiütött, eredetileg a házba felállított kő: 2 pont. Minden házban maradt, dobott kő: 1 pont. Maximálisan elérhető pontszám: 21 pont.

**Összes elérhető pont:**

1. feladat:	8 x 5 pont	40 pont
2. feladat:	2 x 4 x 5 pont	40 pont
3. feladat:	2 x 6 pont	12 pont
	2 x 9 pont	18 pont
4. feladat:	8 x 2 pont	16 pont
	5 x 1 pont	5 pont
Mind összesen:		131 pont